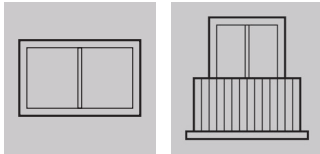


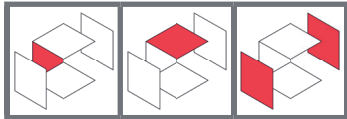
Pensado para instalar en

Designed for installation in • Pensé pour installer en • Adatto all'installazione in



Sujeción

Fastening • Fixation • Fissaggio



Recomendado hasta

Recommended for up to • Conseillé jusqu'à • Consigliato fino a

6,00 línea x 0,50 salida (m)

6,00 line x 0,50 projection (m)

6,00 ligne x 0,50 projection (m)

6,00 larghezza x 0,50 sporgenza (m)

Acabados

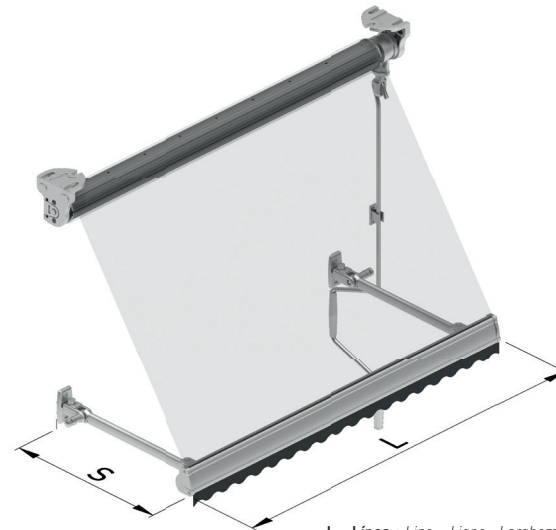
Finishes • Finitions • Rifiniture

GEOMET® 321

CE EN 13561
CLASE III Simbacc
 Clasificación en base a ensayos internos de Gavio Simbacc

Compatibilidad

Compatibility • Compatibilità • Compatibilità



L = Línea • Line • Ligne • Larghezza
 S = Salida • Projection • Projection • Sporgenza

Se distingue por

Distinguished by • Est différencié par • Caratteristiche

- Distintas posibilidades de ángulo brazo.
- Cuidada estética en todos sus componentes.
- Facilidad de instalación.

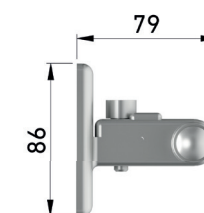
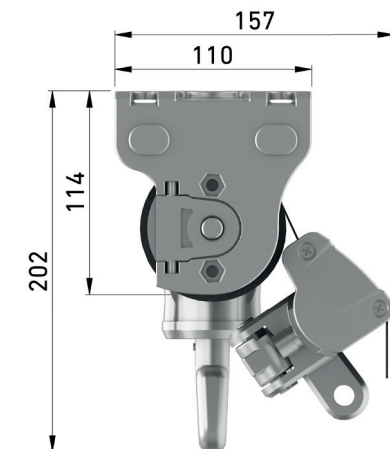
- Different arm angle possibilities.
- Great care in the design of all its components.
- Easy to install.

- Différentes possibilités d'angle bras.
- Esthétique soignée de tous les composants.
- Installation facile.

- Diverse possibilità angolo braccio.
- Aspetto raffinato in tutte le sue componenti.
- Facilità di installazione.

Dimensiones

Measurements • Dimensions • Dimensioni





SOLARIS S1

SOLARIS S1 • SOLARIS S1 • SOLARIS S1

Conjunto y despiece con máquina

Exploded view and Set with machine

Vue éclatée des composants avec treuil

Soluzione di montaggio e vista in spaccato con arganello

