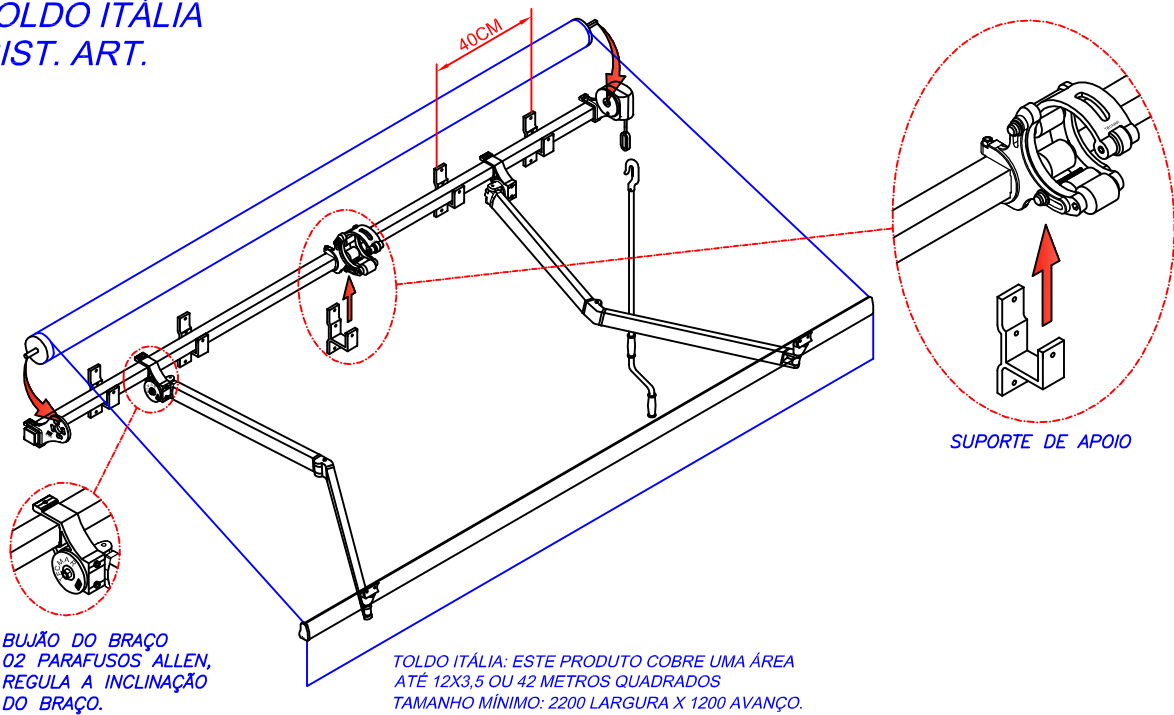


TOLDO ITÁLIA SIST. ART.



NA BANCADA, FIXAÇÃO DA LONA NO TUBO E NA BARRA FRONTAL

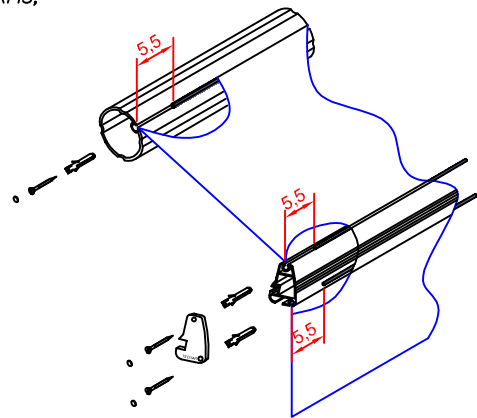
ENCAIXAR OS CANHÕES DA LONA NO TUBO ENROLADOR E NA BARRA FRONTAL, EM SEGUIDA INTRODUZA AS VARETAS NOS CANAIS DOS PERFIS, CONFORME DESENHO ILUSTRATIVO.

DEIXAR AS VARETAS 11CM MENOR DO QUE OS CANHÕES DA LONA (5,5CM DE CADA LADO).

PREENCHER O VAZIO RESTANTE NO INTERIOR DOS CANHÕES DA LONA (NAS PONTAS) COM BUCHAS S8 E OS RESPECTIVOS PARAFUSOS, DE FORMA A TRAVAR AS PONTAS DA LONA NOS CANAIS DOS PERFIS.

FAZER ISSO NAS PONTAS DE CADA CANHÃO, ESTICANDO A LONA ENQUANDO TRAVA-SE A BUCHA S8 COM O RESPECTIVO PARAFUSO. (ISSO IMPEDIRÁ QUE A LONA CORRA FUTURAMENTE E CRIE RUGAS). EFETUE O PROCEDIMENTO NAS 4 PONTAS.

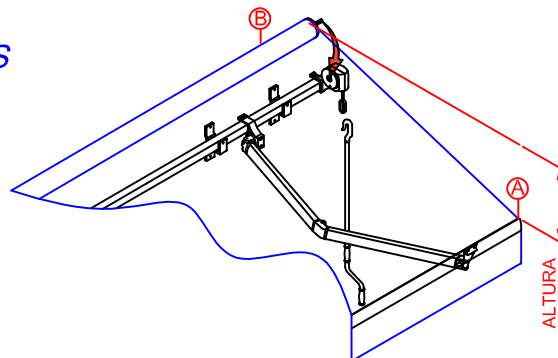
PRENDA AS TAMPAS DA BARRA FRONTAL, COM PARAFUSOS Ø 5/32" X 3/4" CCAA 02 PARA CADA TAMPA



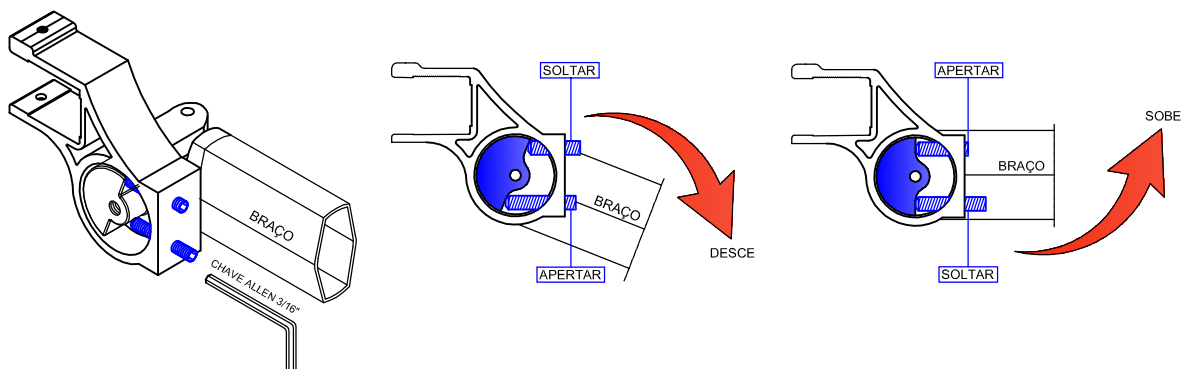
INCLINAÇÃO IDEAL DOS BRAÇOS

INCLINAÇÃO: IDEAL PARA EVITAR O ACÚMULO DE ÁGUA SOBRE A LONA OU TECIDO.

A ALTURA DE CIMA DA BARRA FRONTAL (A) ATÉ A PARTE DE CIMA DO TUBO ENROLADOR (B) DEVE SER DE NO MÍNIMO 30% DO COMP. BRAÇO. EXEMPLO: 2,00X30%= 60CM



REGULAGEM DE INCLINAÇÃO DO TOLDO ITÁLIA NO CONJ. DO BUJÃO



IMPORTANTE: APÓS A FINALIZAÇÃO DA REGULAGEM, NÃO ESQUEÇA DE EFETUAR O APERTO DOS PARAFUSOS.