



ZEN RAIN

ZEN RAIN • ZEN RAIN • ZEN RAIN

Conjunto Entre Paredes

Between Wall Set

Vue entre les murs

Soluzione di montaggio muro/muro



Módulo simple

Single module • Module simple • Modulo singolo



Modulo doble

Double module • Module double • Modulo doppio

Conjunto Pared Portería

Entrance Wall Set

Vue mur loge

Soluzione di montaggio muro/pavimento



Módulo simple
Single module • Module simple • Modulo singolo



Módulo doble
Double module • Module double • Modulo doppio



Detalle del canalón

*Gutter detail
Détail de la gouttière
Dettaglio grondaia*



Detalle de iluminación

*Lighting detail
Détail de l'éclairage
Dettaglio illuminazione*

Detalle de pie con desagüe

*Base detail with drainage
Détail de pied avec écoulement
Dettaglio piede con scolo*



Detalle tejadillo y soporte motor

*Roof detail and motor support
Détail toiture et support moteur
Dettaglio tettuccio e supporto motore*



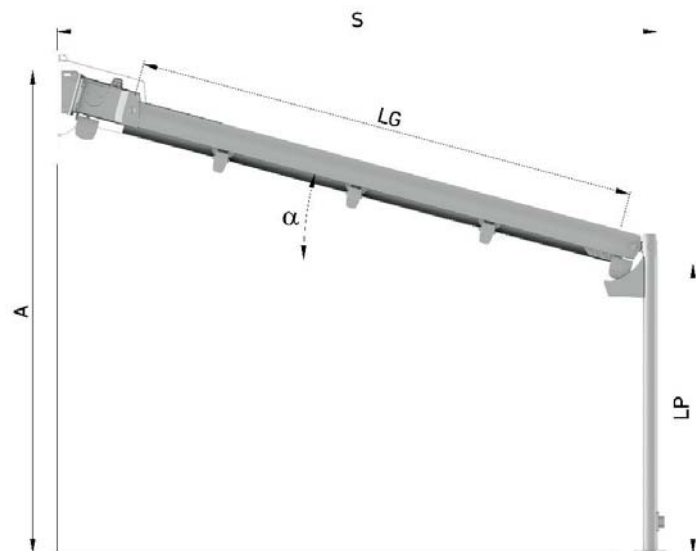


ZEN RAIN

ZEN RAIN • ZEN RAIN • ZEN RAIN

Líneas máximas módulo simple

Maximum lines single module • Lignes maximum module simple • Larghezza massima modulo singolo



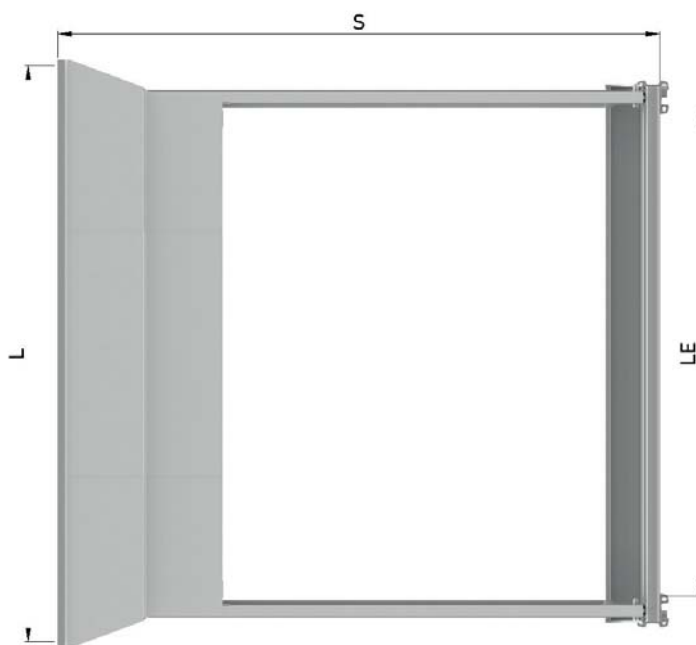
Perfil Guía (LG)

Profile Guide (LG)
Profil guide (LG)
Profilo Guida (LG)



Perfil estructural 90x50 (LP)

Structural profile 90x50 (LP)
Profil structurel 90x50 (LP)
Profilo strutturale 90x50 (LP)



Líneas máximas • Maximum lines Lignes maximum • Larghezze massime		
L	Línea • Line Ligne • Larghezza	4000
S	Salida • Projection Projection • Sporgenza	5000
α	Ángulo • Angle Angle • Angolo	<10° - 15°>



Perfil estructural para regleta (LE)

Structural profile for strip 90x50 (LE)
Profil structurel pour réglette (LE)
Profilo strutturale per piastrina (LE)